



ROMANIA
JUDEȚUL OLT
CONSILIUL LOCAL AL MUNICIPIULUI CARACAL

PIAȚA VICTORIEI, Nr.10,
235200 CARACAL OLT ROMANIA
Tel.: (0249)511386/511384, Fax: (0249)517516 / 517518
e-mail: office@primariacaracal.ro

HOTĂRÂREA NR.91/21.11.2012

REFERITOR LA : Includerea în domeniul public al municipiului Caracal a imobilului situat în intravilanul municipiului Caracal, str. Plevnei nr.36 și darea în administrare Centrului de Asistență Medico-Socială Caracal

EXPUNERE DE MOTIVE:

Pentru inventarierea bunurilor care aparțin domeniului public al municipiului Caracal, în vederea întregirii patrimoniului unității administrative.

AVÂND ÎN VEDERE:

- Raportul de specialitate cu nr. 15855/20.11.2012 al Direcției Dezvoltare Urbană, Achiziții și Tehnic din cadrul Primăriei municipiului Caracal

- Legea nr.213/1998, privind bunurile proprietate publică, completată și modificată;

- Art. 36 (2) lit. c), din Legea nr. 215 / 2001, privind administrația publică locală, republicată, completată și modificată;

În temeiul art. 45 (1) din Legea nr. 215/2001, privind administrația publică locală, republicată, completată și modificată;

CONSILIUL LOCAL AL MUNICIPIULUI CARACAL

HOTĂRĂȘTE:

ART. 1 - Se aprobă includerea în domeniul public al municipiului Caracal a imobilului, situat în intravilanul municipiului Caracal, str. Plevnei nr.36, conform anexei parte integrantă din prezenta hotărâre, compus din:

- suprafață teren = 1.231,00mp.
- Sconstruită = 448,00 mp. (Sc1,2 = 403,00 mp., Sc3 = 45,00mp.)
- Sdesf = 851,00mp. (Sc1,2 = 806,00 mp., Sc3 = 45,00mp.)

ART. 2 - Se aprobă darea în administrare a imobilului, menționat la art.1, Centrului de Asistență Medico-Socială Caracal în vederea desfășurării activităților de asistență socială a persoanelor vârstnice furnizând servicii medicale, de îngrijire și sociale cu titlu permanent sau temporar, cu găzduire.

ART. 3 - Prezenta hotărâre va fi comunicată Instituției Prefectului - Județul Olt, Primarului municipiului Caracal, Direcțiilor din cadrul Primăriei municipiului Caracal, Centrului de Asistență Medico-Socială Caracal.

PREȘEDINTE DE SEDINȚĂ,

BONERESCU ION LUCIAN



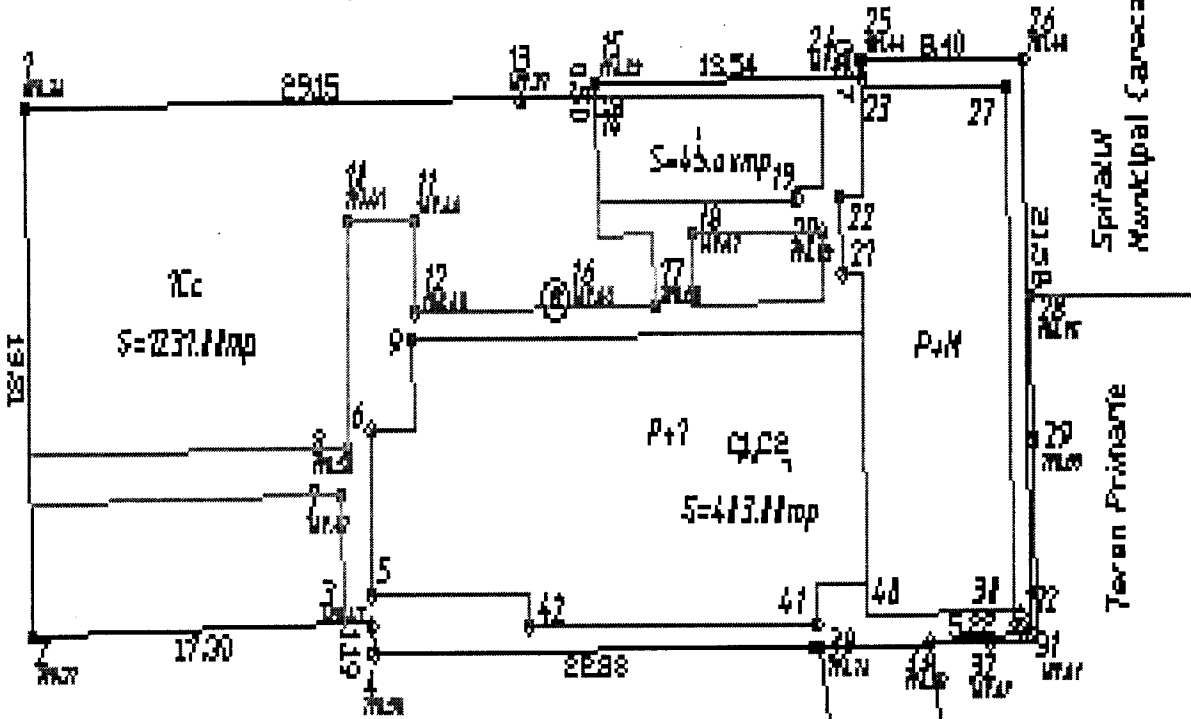
CONTRASEMNEAZĂ
PENTRU LEGALITATE
SECRETARUL MUNICIPIULUI,

VIOREL EMIL RĂDESCU

117
S-1742

Spitalul Municipal Caracal

Spitalul Municipal Caracal



Spitalul Municipal Caracal

Spitalul Municipal Caracal

Teran Primarie

Bloc A.N.L.



Str. V. Alexandru